

Vialuksi Oy

Schröder-valaisimet



AMBAR tievalaisimet

Suojausluokka I
Koteloituiluokka IP66
Iskukestävyys (lasi) IK 08
ta +40°C



Rakenne

Runko ja vaippa painevalettua alumiinia.
Kupu ja tasolasi karkaistua lasia.
Heijastin kiiltoeloksoitua alumiinia.

Asennus

Kiinnitys valaisinvarteen Ø48...60 mm. Erillisellä pylvässoviteella Ø60 mm pylvään päähän.

Suositteluvat asennuskorkeudet:

Ambar 2: 4...10 m ja **Ambar 3:** 8...15 m.

Kytkenä

-o 3x2,5 mm², 230V, 50Hz.

Valonlähde

Ambar 2:

Suurpainenatriumlamppu ST 50 ja 70W, kanta E27 ja 100W ja 150W, kanta E40.

Monimetallilamppu MT 70W, kanta E27 ja 100W ja 150W, kanta E40.

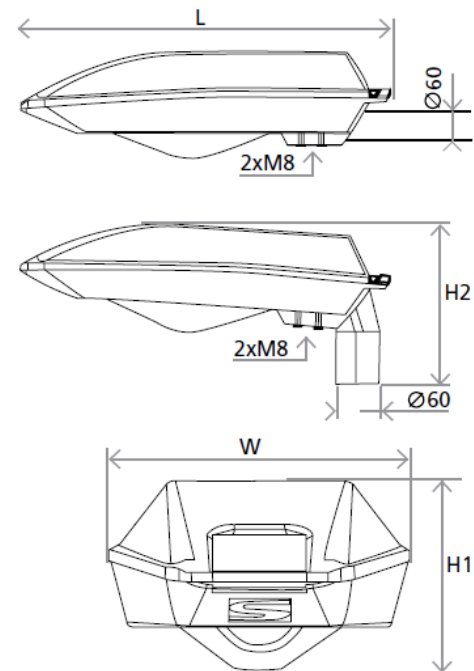
Ambar 3:

Suurpainenatriumlamppu ST 150W, 250W ja 400W, kanta E40.

Monimetallilamppu MT 150W, 250W ja 400W, kanta E40.

Lisätiedot

Liikenneviraston hyväksymä tievalaisin.
Valaisimet toimitetaan kompensoituina.
Rungon ja vaipan vakioväri harmaa RAL 7001.
Valaisimet varustettu huoltokytkimellä.



	Ambar 2	Ambar 3
L	603 mm	700 mm
H1	184 mm	200 mm
H2	288 mm	307 mm
W	280 mm	320 mm

sstl	tyyppi	teho (W)	tuulipinta (m ²)	paino (kg)
45 806 41	Ambar 2 ST70/50W lasikupu	70/50	0,048	6,2
45 806 42	Ambar 2 ST70/50W tasolasi	70/50	0,048	6,2
45 806 43	Ambar 2 ST100W lasikupu	100	0,048	6,2
45 806 44	Ambar 2 ST100W tasolasi	100	0,048	6,2
45 806 45	Ambar 2 ST150W lasikupu	150	0,048	7,2
45 806 46	Ambar 2 ST150W tasolasi	150	0,048	7,2
45 806 47	Ambar 3 ST150W lasikupu	150	0,055	8,5
45 806 48	Ambar 3 ST150W tasolasi	150	0,055	8,5
45 806 49	Ambar 3 ST250W lasikupu	250	0,055	9,5
45 806 50	Ambar 3 ST250W tasolasi	250	0,055	9,5
45 806 51	Ambar 3 ST400W lasikupu	400	0,055	11,1
46 813 01	Ambar pylvässovite			1,1

NANO pientievalaisin

Suojausluokka I

Kotelointiluokka IP66

Iskukestävyys (lasi) IK 08

ta +40°C



Rakenne

Runko ja vaippa painevalettua alumiinia

Kupu karkaistua 4 mm paksua lasia.

Heijastin kiiltoeloksoitua alumiinia.

Asennus

Kiinnitys valaisinvarteen Ø48 mm.

Erillisillä sovitteilla myös Ø34 mm

ja Ø60 mm varteen.

Erillisellä pylvässoviteella Ø60 mm pylvään päähän.

Suosittelavat asennuskorkeudet: 3...6 m

Kytkenä

-o 3x2,5 mm², 230V, 50Hz.

Valonlähde

Suurpainenatriumlamppu ST 50W ja 70W,

kanta E27 ja Monimetallilamppu MT 70W,

kanta E27.

Lisätiedot

Liikenneviraston hyväksymä tievalaisin.

Valaisimet toimitetaan kompensoituna.

Rungon vakioväri harmaa AKZO 900.

Tuulipinta-ala: 0,039 m².

Valaisin sisältää huoltokytkimen.

Pylväsvälit: kevyenliikenteen väylä, leveys 4 m

ja valaisimen korkeus 6 metriä,

reunasijoitus -0,8 m.

Valonjakotiedosto 282077.



Pylvässovite



Varsisovite 60 mm



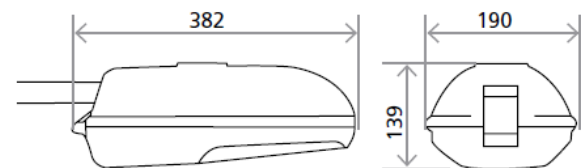
Varsisovite 34 mm

SON-T PIA Plus 70W

K-luokka	Pylväsväli max.
K1	22 m
K2	32 m
K3	42 m
K4	47 m

SON-T PIA Plus 50W

K-luokka	Pylväsväli max.
K2	22 m
K3	29 m
K4	42 m
K5	48 m



sstl	tyyppi	teho (W)	paino (kg)
45 806 40	Nano ST/MT 70/50W lasikupu	50/70	3,9
46 813 00	Nano varsisovite Ø60 mm		0,5
46 813 02	Nano varsisovite Ø34 mm		0,2
46 813 03	Nano pylvässovite		0,5

Siltavalaisin ST/MT 70/50W

Soveltuu sillanalusten ja alikulkukäytävien valaisuun. Käyttökohteita myös tunnelit, parkkihallit yms.

Suojausluokka I
Koteloituiluokka IP34

Rakenne

Runko 1,5 mm paksua valkoiseksi maalattua alumiinia.
Kupu 6 mm paksua himmennettyä polykarbonaattia.
Heijastin kiiltoeloksoitua alumiinia

Kytkenä

-o- 5x2,5 mm². Kalvotiivisteet Ø 13 mm.

Asennus

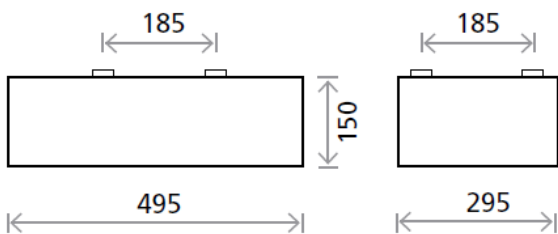
Kattopintaan tai ripustuskiskoon.
Uppoasennusta varten erillinen upotuskehys (lisätarvike), upotusaukko 300x500x150 mm.

Valonlähde

Monimetalli MT 70W (kanta E27)
Suurpainenatrium ST 50, 70W (kanta E27)



sstl	tyyppi	Paino (kg)
45 809 50	Siltavalaisin AI ST/MT 70/50W	3,0
45 809 51	Upotuskehys	0,2



Yhteystiedot

Vialuksi Oy
Asemanaukio 2
04200 KERAVA

Puh: 010 387 7090
Fax: 010 296 1610
E-mail: info (at) vialuksi.fi